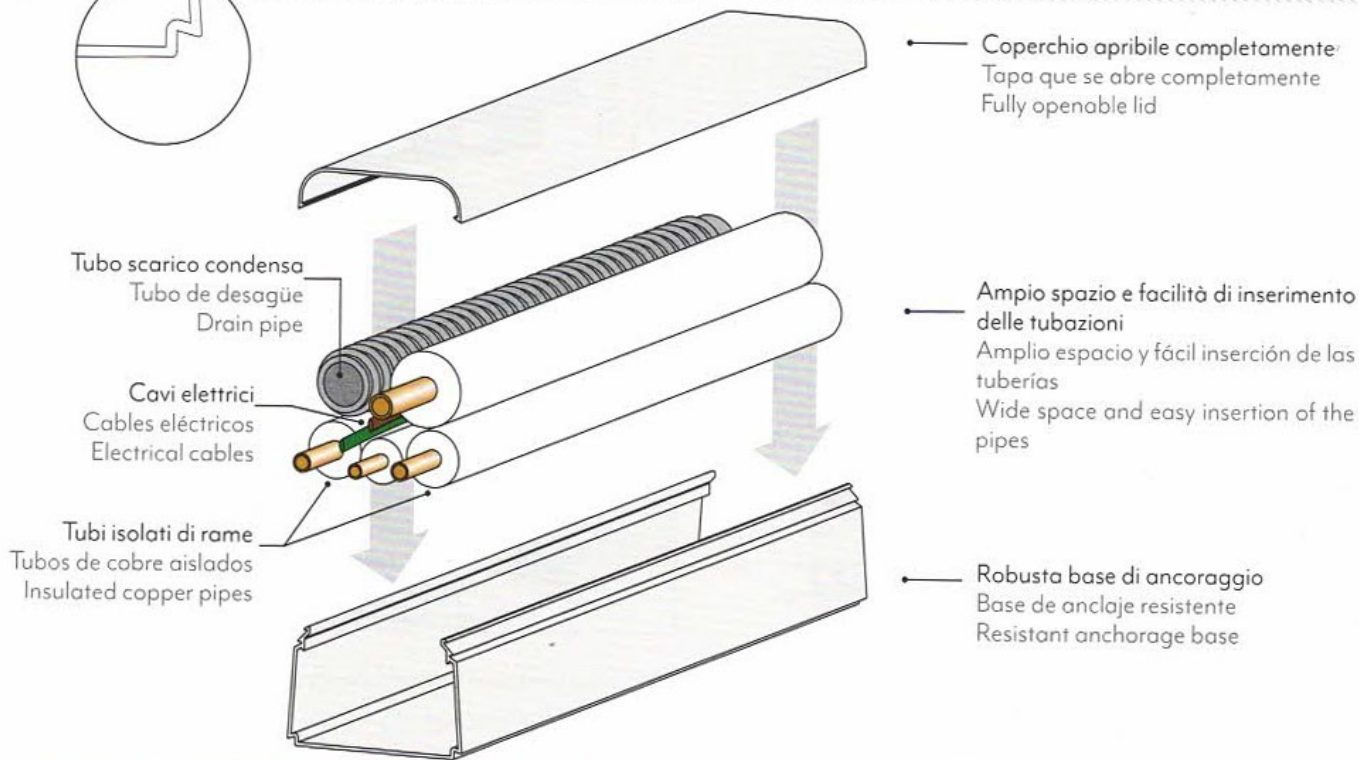
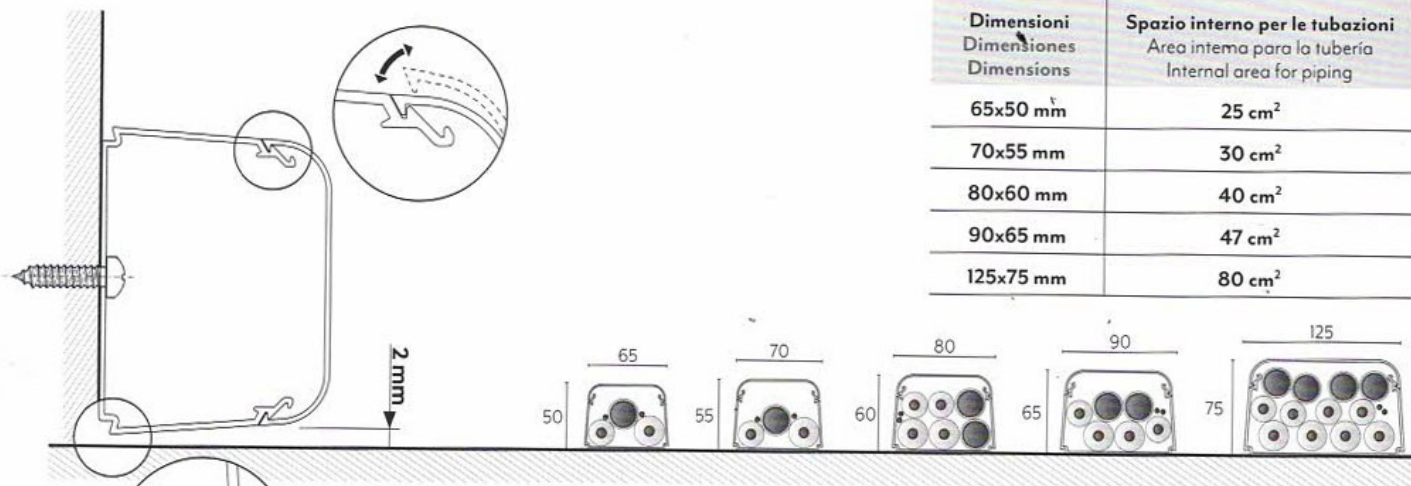


# CLIMA PLUS



Caratteristiche tecniche PVC Características técnicas del PVC PVC Technical information	Unità di misura Unidad de Medida Unit of measure	Valore Valor Value	Parametro di riferimento Parámetro de referencia Benchmark
Peso specifico   Peso Especifico   Specific Weight	g/cm <sup>3</sup>	1,56	ISO 1183
Vicat   Vicat   Vicat (5 kg)	°C	83,5	ISO 306
Durezza   Dureza   Hardness	Shore D	81,5	ISO 868
Carico di rottura   Cargo de rotura   Tensile strength	N/mm <sup>2</sup>	36	ISO 527
Carico di snervamento   Cargo de enervamiento   Yield Point	N/mm <sup>2</sup>	37	ISO 527
Allungamento a rottura   Cargo a tracción   Elongation Break	%	120	ISO 527
Modulo elastico   Módulo elástico   Flexural Modulus	N/mm <sup>2</sup>	3500	ISO 178
Izo D (23°C)   Izo D (23°C)   Impact Strength (23°C)	J/m	55	ISO 180
Infiammabilità   Inflamabilidad   Inflammability	Classe	V-0	UL 94